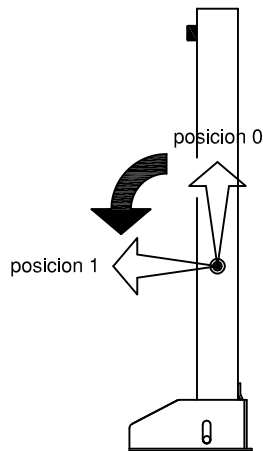
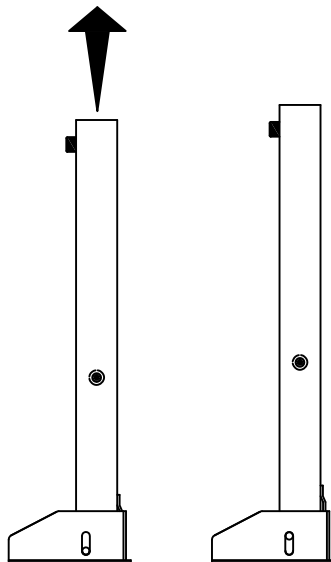


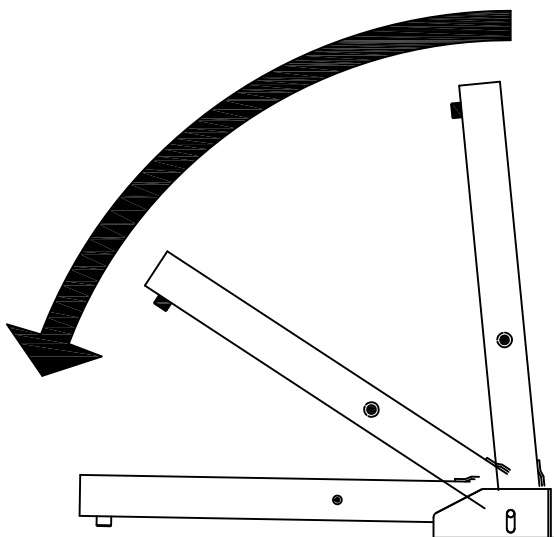
## INSTRUCCIONES DE DESBLOQUEO Y ABATIMIENTO



- introducir la llave suministrada en la cerradura pos."0"
- girar la llave hasta la pos. "1" aprox. 90º izquierda.
- este movimiento libera el sistema de bloqueo permitiendo el movimiento ascendente de la piona.



- tirar de la piona hacia arriba hasta liberarla de su posicion de bloqueo.
- este movimiento libera el sistema de bloqueo(defensa) permitiendo el movimiento abatimiento de la piona.



- abatir la piona hasta el suelo y retirar la llave.
- al levantar la piona se bloquea automatica.